

XSTE系列 (PC级)

主要用途和适用范围:

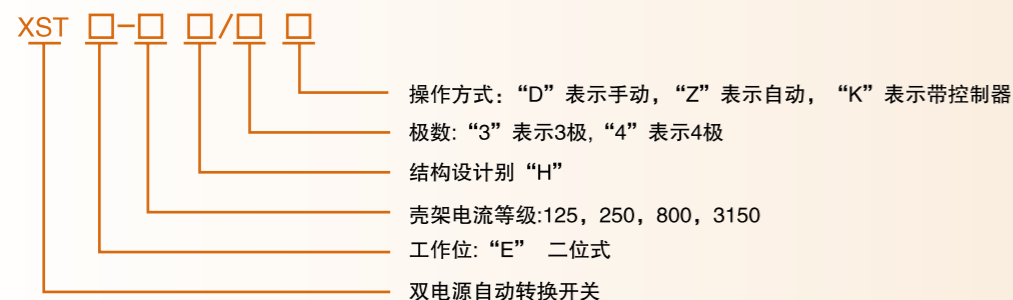
XSTE系列双电源自动转换开关适用于频率50Hz, 额定绝缘电压1000V, 额定工作电流为63A~3150A的紧急供电系统在两路电源之间的相互转换, 以确保重要的负载 (如医院及消防系统负载) 连续可靠工作, 特别适用于高层建筑、医院、商场、银行、消防、化工、冶金等要求提供不间断正常供电场所。

XSTE双电源自动转换开关符合GB14048.11《低压开关设备和控制设备 第六部分 多功能电器 第一篇 自动转换开关电器》和 IEC947-6-1 (1999)《低压开关设备和控制设备 第六部分 多功能电器 第一篇 自动转换开关电器》。

正常工作条件:

1. 周围环境温度不高于+40℃, 不低于-5℃, 24小时内的平均温度不超过+35℃;
2. 安装地点海拔高度不超过2000m;
3. 大气的相对湿度在周围最高为+40℃时不超过50%, 在较低温度下可有较高的相对湿度; 最湿月的月平均最低温度不超过+25℃, 该月的平均最大相对湿度为90%, 并考虑温度变化发生在产品表面上的凝露;
4. 污染等级为3级;
5. 安装等级为Ⅲ类;
6. 安装条件为垂直安装;

型号及其含义:



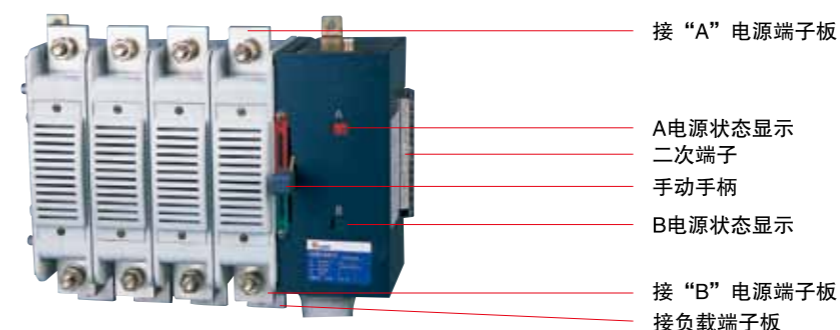
操作方式说明

- “D”型: 直接配线安装以手动方式进行电源切换;
 - “Z”型: 当接入二次端控制电压断相时, 即可自动切换;
 - “K”型: 可自由选择设定欠相、断相、相电压不平衡的切换时机, 且可对故障状况、切换时间、切换次数、运行时间进行查询。
- “注”: 3150只有K型。

产品结构特点:

1. 采用双头投切结构
2. 自带机械联锁及电器联锁
3. 既可手动操作又可电动操作
4. 具有开关连接位置显示
5. 可以用挂锁锁定开关位置
6. 采用电磁铁操作的PC级ATS
7. 不同于齿轮和马达设计

● XSTE-125/250/800

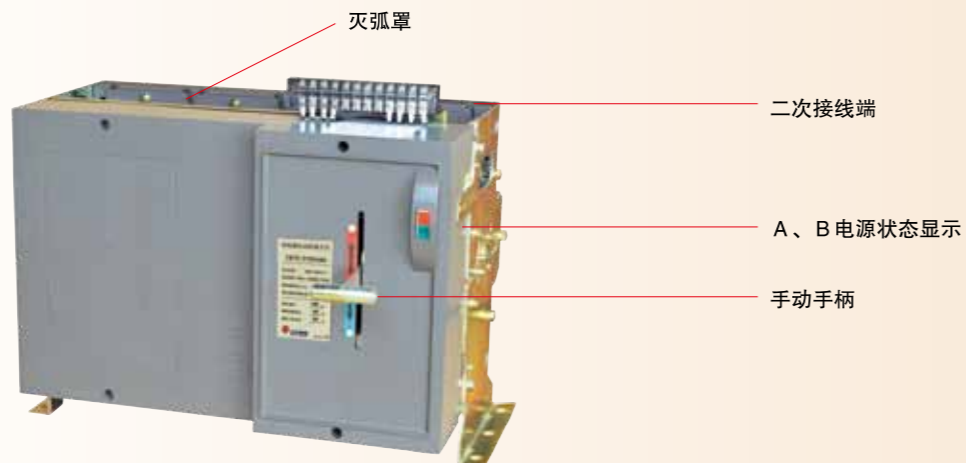


技术性能指标:

壳架电流等级 (A)	125						250				800				
极数 (P)	3、4						3、4				3、4				
额定绝缘电压 U_i (V)	AC1000						AC1000				AC1000				
额定电压 U_e (V)	AC400						AC400				AC400				
额定工作电流 I_e (A)	25	40	63	80	100	125	125	160	200	250	250	315	400	630	800
操作电流 (A) AC220V	3	3	3	3	3	3	3	3	3	3	5	5	5	5	5
额定限制短路电流 I_k (kA)	5	5	5	5	5	10	10	10	10	10	10	10	10	16	16
额定接通	AC-31B						1.5 I_e				1.5 I_e				
分断能力	AC-33B						6 I_e				6 I_e				
断开时间 (S) max	0.06						0.06				0.06				
转换动作时间 (S) max	0.08						0.08				0.15				
机械寿命 (次)	5000						5000				3000				
电气寿命 (次)	1000						1000				1000				
辅助开关	AC220V 10A						AC220V 10A				AC220V 10A				

注: 额定控制电压为AC400V时, 请与本公司联系。

● XSTE-3150

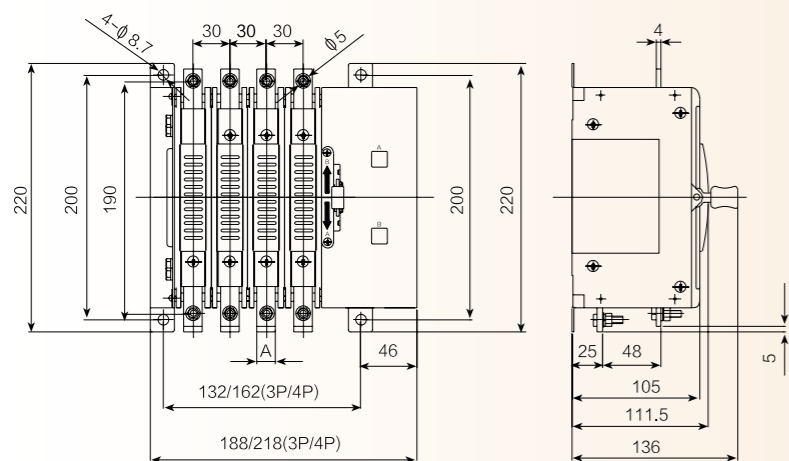


技术性能指标:

壳架电流等级 (A)	3150	
极数 (P)	3	4
额定绝缘电压 U_i (V)	AC1000	AC1000
额定电压 U_e (V)	AC400, AC690	AC400, AC690
额定工作电流 I_e (A)	800、1000、1250、1600、2000、2500、3150	800、1000、1250、1600、2000、2500、3150
操作电流 (A) AC220V	8	10
额定限制短路电流 I_k (kA)	50	
额定接通	AC-31B	1.5 I_e
分断能力	AC-33B	10 I_e
断开时间 (S) max	0.09	
转换动作时间 (S) max	0.15	
机械寿命 (次)	2500	
电气寿命 (次)	500	
辅助开关	AC220V 10A	

外形及安装尺寸:

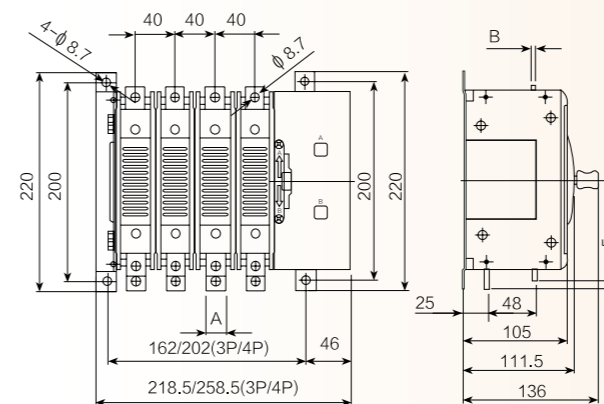
● XSTE-125



端子板尺寸(mm)

I_e	25 ~ 63A	80 ~ 125A
A	10	15

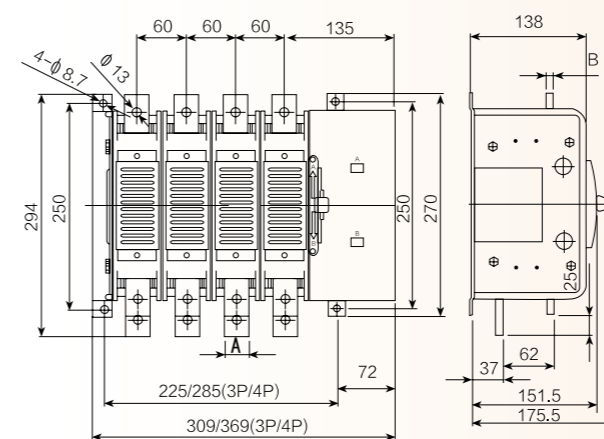
● XSTE-250



端子板尺寸(mm)

I_e	63 ~ 125A	160 ~ 250A
A	15	20
B	4	4

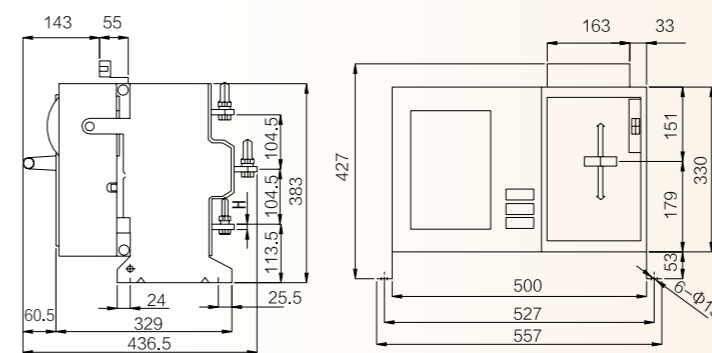
● XSTE-800



端子板尺寸(mm)

I_e	250 ~ 400A	630 ~ 800A
A	40	40
B	6	8

● XSTE-3150



端子板尺寸(mm)

I_e	800 ~ 1250A	1600 ~ 2000A	2500 ~ 3150A
H	10	15	30
W	60	80	80